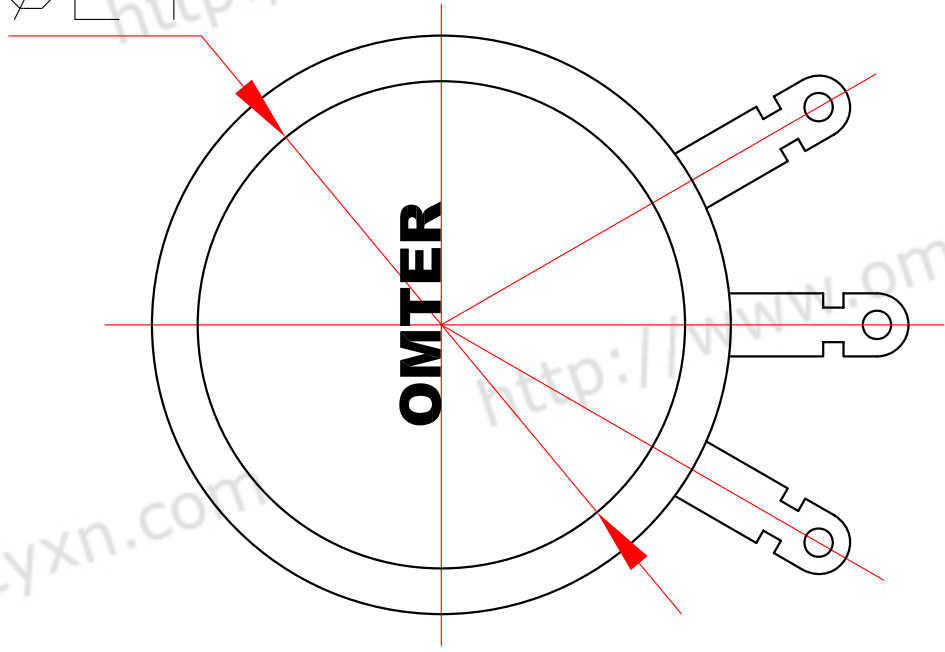


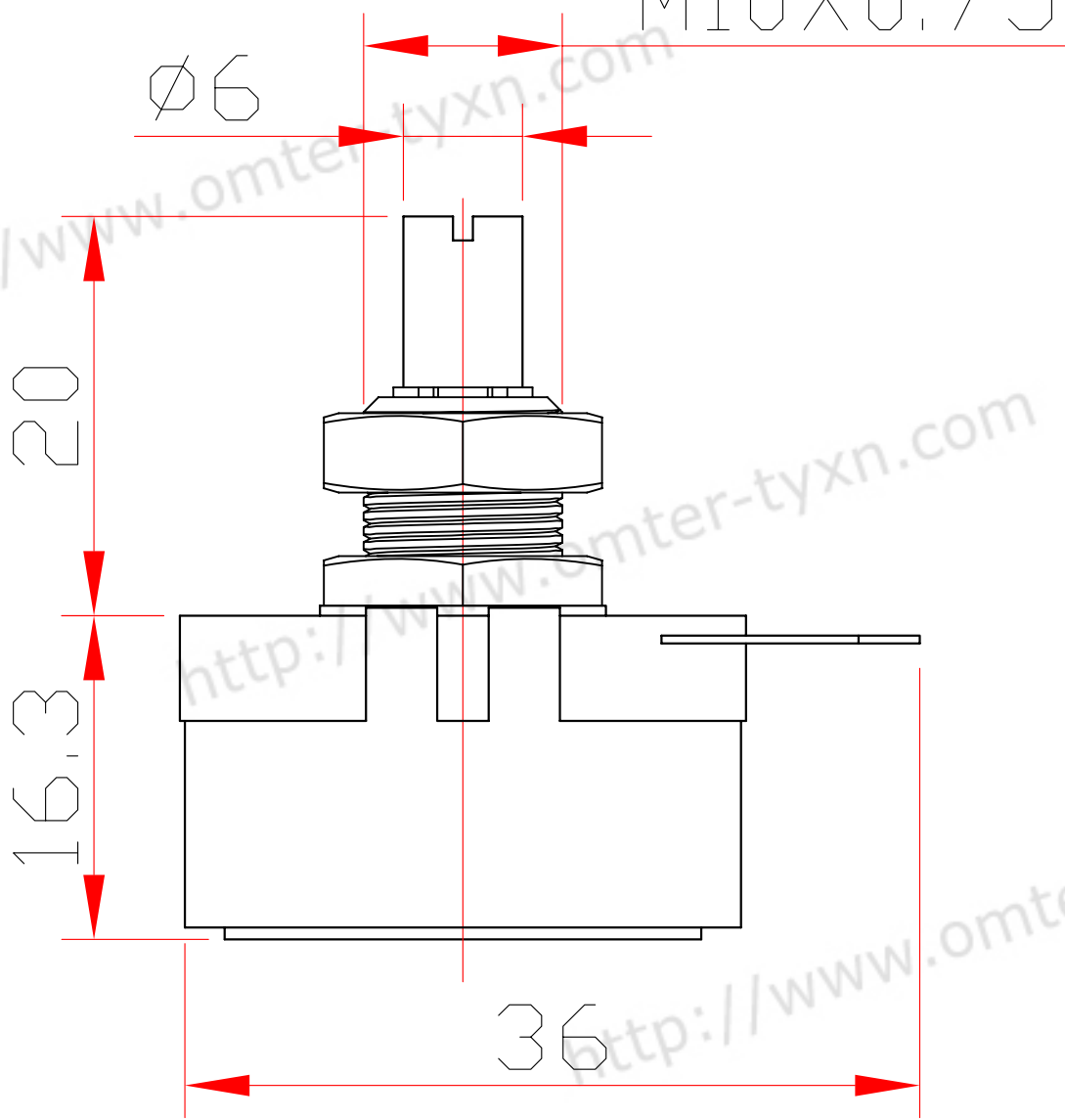
Ø24

OMTER



M10X0.75

Ø6



30°

Ø28

