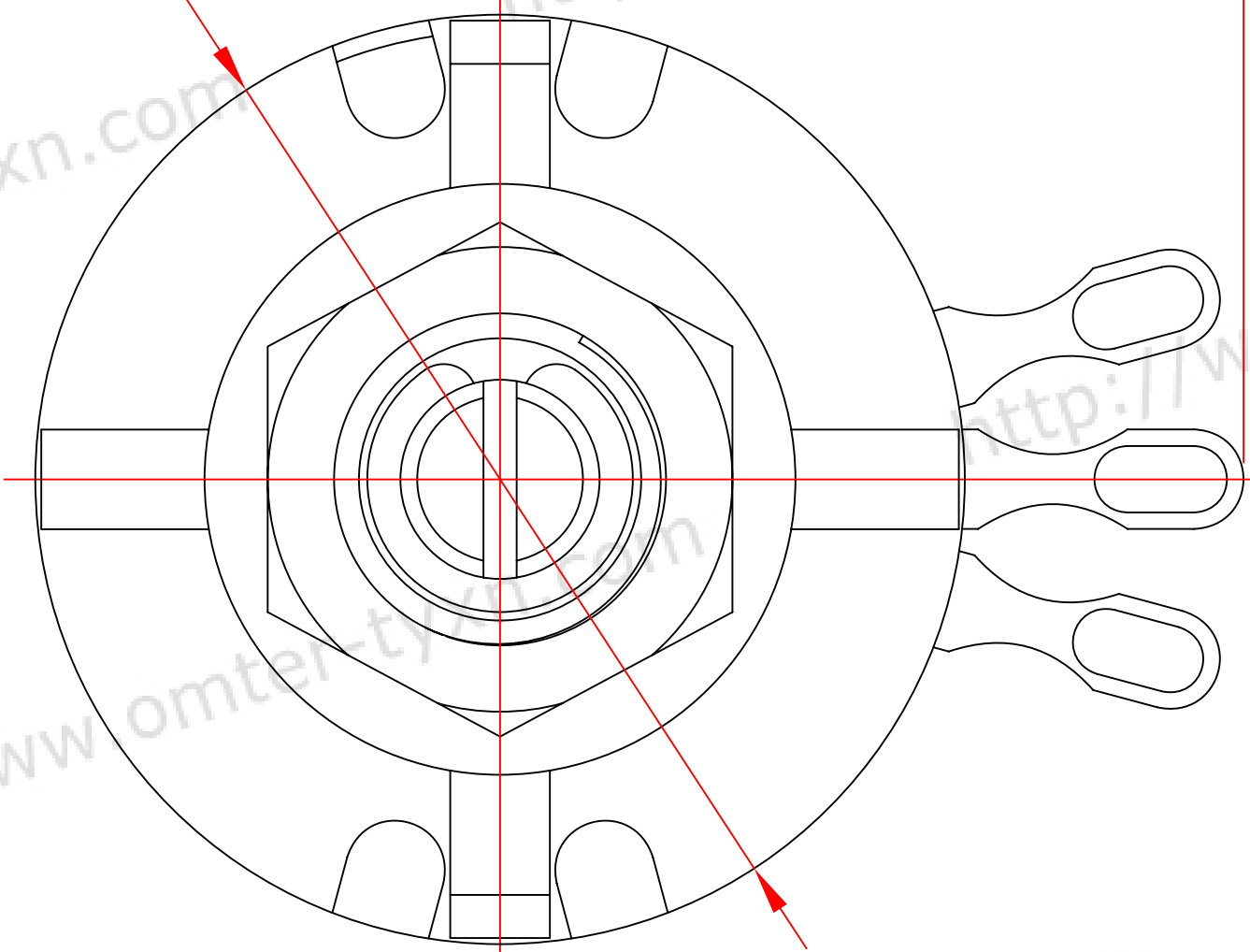


Ø28

22.4



Ø6

10

20

M9X0.75

3

13.8

10.5

