

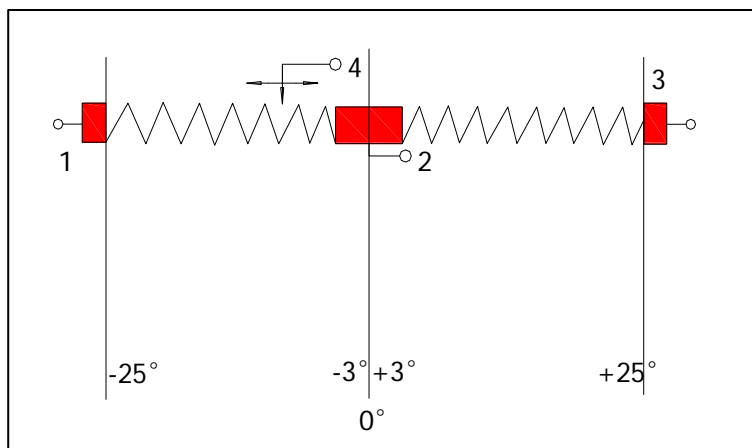
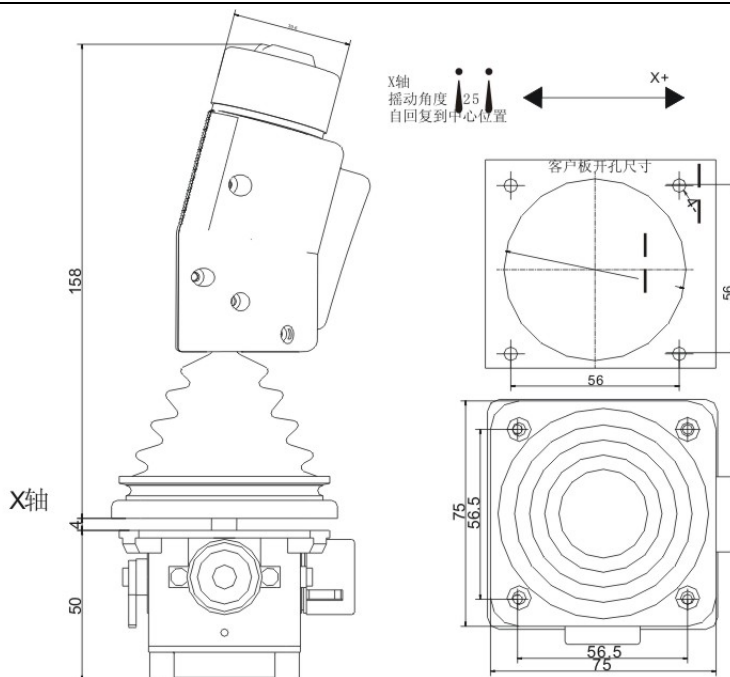
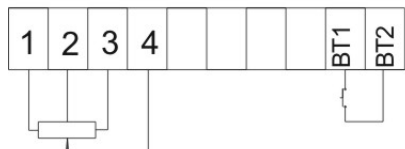
OM300-1A-POT-S-10KD-C 操纵杆 Joystick

单轴 弹簧复位 按钮 带中心抽头电位器输出

Single Axis, Spring Return, Push Button, Potentiometer with Central tap output



- 工业操纵杆。Industrial Joystick
- 适用于液压比例控制，变频电机控制。
Applies to hydraulic proportional control, variable frequency motor control
- 手柄带安全按钮。Handle with safety button
- 内置长寿命导电塑料电位器，大于 500 万次的使用寿命。The built-in long level conductive plastics potentiometer, more than 5 million times in life.
- 单轴（1A）弹簧自动复位。Single Axes, Spring Return
- 输出形式：带中心抽头电位器输出。
Output: Potentiometer with Central tap output



电气参数: Electrical Data

Total Resistance 总电阻: **10KΩ**
 Linearity tolerance 精度: **10%**
 Centre Angle 中心角度: **±2°**
 Max Power 最大功率: **0.2W**

机械参数: Mechanical Data

Swing Angle 摇动角度: **±25°**
 Life Time 使用寿命: 大于 **500 万次 More than 5 million times**
 Operation Strength 操作力: **15N (Max)**
 Max strength 限位力: **50N**
 Weight 重量: **650g**
 按钮 Push Button: **AC125V 2A (约 30 万次)**
 工作环境: **Environment:**
 Protection rank 防护等级: **IP65**
 Temperature:温度范围: **-20°- +70°C**