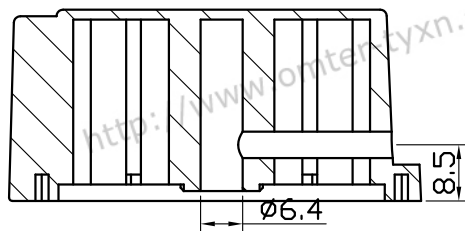
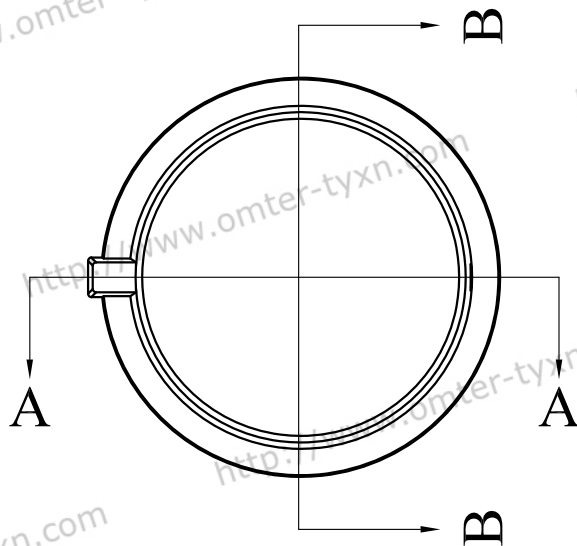


B-B向剖面



A-A向剖面